

Energiemanagement Energiezähler Typ EM340

CARLO GAVAZZI



- Einfache Verbindung oder Ermittlung der oder falschen Stromrichtung
- Zertifiziert gemäß MID- Richtlinie (nur Option PF): siehe "Bestellcode"
- Weitere Versionen verfügbar (nicht zertifiziert, Option X): siehe "Bestellcode" auf nächster Seite

- Dreiphasen-Energiezähler
- Klasse 1 (kWh) gemäß EN62053-21
- Klasse B (kWh) gemäß EN50470-3
- Genauigkeit $\pm 0,5$ RDG (Strom/Spannung)
- Direktmessung bis zu 65 AAC
- LCD-Display mit Hintergrundbeleuchtung (3x 8 Stellen) mit integrierter Touch-Tastatur
- Energieablesung auf Display: 8 Stellen
- Variablenablesung auf Display: 4 Stellen
- Energiezählung: kWh und kvarh (bezogen/abgegeben); kWh+ durch 2 Tarife; kWh pro Phase
- Systemvariablen: kW, kvar, kVA, VLL, VLN, PF, Hz, kWdmd, kWdmd Spitze
- Phasenvariablen: kW, kvar, kVA, VLL, VLN, A, PF
- Eigenstromversorgt
- Abmessungen: 3-DIN Module
- Schutzart (Vorderseite): IP51
- Impulsausgang (optional, mit Open-Collector PNP)
- RS485 Modbus Anschluss (optional)
- M-Bus Anschluss (optional)
- Digitaler Eingang (zur Tarifverwaltung)

Produktbeschreibung

Dreiphasiger Energiezähler mit LCD-Display mit Hintergrundbeleuchtung und integrierter Touch-Tastatur. Besonders zur Zählung von Wirkenergie und zur Kostenverteilung in An-

wendungen bis zu 65 A (direkte Verbindung), mit Verfügbarkeit einer doppelter Tarifverwaltung geeignet. Kann die bezogene und abgegebene Energie messen oder programmiert

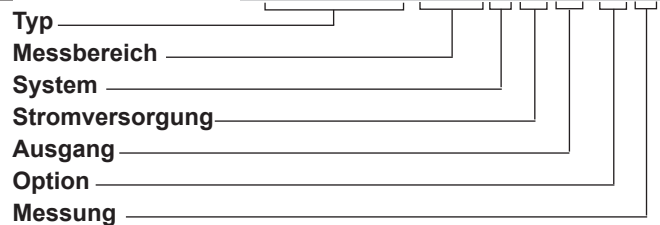
werden, um nur die bezogene zu berücksichtigen. Gehäuse für DIN-Schiene mit Schutzart der Vorderseite IP51. Der Zähler wird optional mit dem zur gezählten Energie proportio-

nalen Impulsausgang, RS485 Modbus-Anschluss oder M-Bus Anschluss ausgestattet. Erhältlich für gesetzliches Messwesen (Option PF, nur für bezogene Energie).

MID

Zertifiziert gemäß MID Richtlinie, Modul B und D von Anhang II, für gesetzliches Messwesen in Bezug auf Wirkleistungsenergiezähler (siehe Messgeräteart V, MI003, MID). Verwendbar lt. gesetzlichen Richtlinien des Messwesens.

Bestellcode **EM340-DIN AV2 3 X 01 PF B**



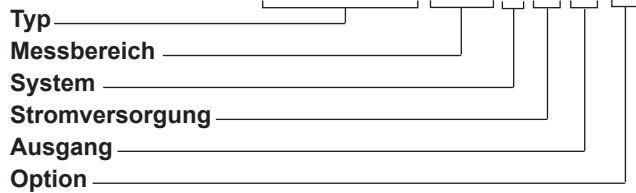
Typenwahl

Messbereich	System	Stromversorgung	Ausgang
AV2: 208 bis 400 VLL AC - 5(65)A (direkte Verbindung)	3: 3-phasig, 3- oder 4-drahtig; 2-phasig 3-drahtig	X: Eigenstromversorgung -20% +20% der Eingangsnennspannung, 45 bis 65 Hz	O1: Impulsausgang S1: RS485 Modbus Anschluss M1: M-Bus-Port
Option	Messung		
PF: Zertifiziert gemäß MID Richtlinie. Verwendbar lt. gesetzlichen Richtlinien des Messwesens. Verwendbar lt. gesetzlichen Richtlinien des Messwesens.	A: Die Leistung ist immer integriert (sowohl bei positiver als negativer Leistung) und der Gesamtenergiezähler ist nach MID zertifiziert. B: Gemäß MID ist nur der positive Gesamtenergiezähler zertifiziert.		

STANDARD

Nicht zertifiziert gemäß MID Richtlinie. Darf nicht für Messzwecke gemäß der gesetzlichen Richtlinien verwendet werden.

Bestellcode **EM340-DIN AV2 3 X O1 X**



Typenwahl

Messbereich	System	Stromversorgung	Ausgang
AV2: 208 bis 400 VLL AC - 5(65)A (direkte Verbindung)	3: 3-phasig, 3- oder 4-drahtig; 2-phasig 3-drahtig	X: Eigenstromversorgung -20% +20% der Eingangsnennspannung, 45 bis 65 Hz	O1: Impulsausgang S1: RS485 Modbus Anschluss M1: M-Bus-Port

Option

X: Keine

Eingang-Spezifikationen

Nominaleingänge		Zusätzliche Energiefehler	
Stromtyp	3-phasige Lasten, direkte Verbindung	Bereichsüberschreitungs-abhängig	Laut EN62053-21
Stromspanne	5(65)A	Temperaturveränderung	≤200ppm/°C
Nennspannung	208 bis 400 VLL AC	Abtastrate	4096 Abtastpunkte bei 50Hz; 4096 Abtastpunkte/s bei 60Hz
Genauigkeit		Display und Touch-Tastatur	
(@25°C ±5°C, R.F. ≤60%, 45 bis 65 Hz)		Typ	LCD-Display mit Hintergrundbeleuchtung, 3 Zeilen mit je 8 Stellen, H 7 mm
	I _{min} =0,25A; I _b : 5A, I _{max} : 65A; U _n : 113 bis 265VLN (196 bis 460VLL)	Ablesung	Energie: 8 Stellen Variablen: 4 Stellen
Strom	I _{min} =0,25A; I _b : 5A, I _{max} : 65A; von 208 bis 400 VLL AC	Touch-Taste	3 (NACH UNTEN, Enter und NACH OBEN).
	Von 0,04I _b bis 0,2I _b : ±(0,5%RDG+1DGT)	Max.- und Min.-Angabe	
	Von 0,2I _b bis I _{max} : ±(0,5%RDG)	Energien	Max. 99 999 999
Phase-Nullleiter	Im Bereich U _n : ±(0,5% RDG).	Messgrößen	Min. 0,01
Phase-Phase	Im Bereich U _n : ±(1% RDG)		Max. 9999
Frequenz	Bereich: 45 bis 65Hz.		Min. 0,01
Wirkstrom	Von 0,05 I _n bis I _{max} , in Bereich U _n , PF=1: ±(1% RDG)	Speicher	
	Von 0,1 I _n bis I _{max} , in Bereich U _n , PF=0,5L oder 0,8C: ±(1% RDG)	Energie	10 ¹² Zyklen. Der Energiewert wird immer dann gespeichert, wenn sich die am wenigsten signifikante Stelle erhöht.
Leistungsfaktor	±[0,001+1%(1,000 - "PF RDG")]	Programmieren der Parameter	10 ¹² Zyklen. Beim Ändern eines Parameters wird nur die entsprechende Speicherzelle überschrieben.
Blindenergie	Von 0,05 I _n bis I _{max} , in Bereich U _n , sinφ=1: ±(2% RDG)	LED's	Rot blinkendes Impulslicht laut EN50470-3, EN62052-11, 1000 Imp./kWh (min. Frequenz 90 ms)
	Von 0,1 I _n bis I _{max} , in Bereich U _n , sinφ=0,5L oder 0,8C: ±(2% RDG)		Dauerhaftes orangefarbenes Licht: Ermittlung der falschen Stromrichtung (nur bei Option PFB oder bei Auswahl der Messung "B" im Falle der Option X)
Energien		Überlaststrom	
Wirkleistung	Klasse 1 gemäß EN62053-21 und Klasse B (Klasse B (kWh) laut EN50470-3)	kontinuierlich	65A, @ 50Hz
Blindleistung	Klasse 2 gemäß EN62053-23.	Für 10 ms	1950 A
Einschaltstrom:	20mA	Kurzschluss-Widerstandsfähigkeit:	4,5 kA 10 ms gemäß IEC62052-31:2015
	Der Eigenverbrauch wird nicht gemessen.	Überlastspannung	
Einschaltspannung	90VLN	kontinuierlich	1,2 U _n
Auflösung		Für 500 ms	2 U _n
Strom	Display	Eingangsimpedanz	
Spannung	0.1 A	230VL-N	1,2 Mohm
Leistung	0.1 V	120VL-N	1,2 Mohm
Frequenz	0.01 kW oder kvar	5(65) A	< 1,5 VA pro Kanal
PF	0.1 Hz	Falsche Stromrichtung	
Energie (positiv)	0.01		Installationsanleitung zur Angabe, ob die Verbindungen richtig ausgeführt wurden. Kann deaktiviert werden.
Energie (negativ)	0.01 kWh or kvarh		
	0.01 kWh or kvarh		
Strom	Serielle Kommunikation		
Spannung	0.001 A		
Leistung	0.1 V		
Frequenz	0.1 W oder var		
PF	0.1 Hz		
Energie (positiv)	0.001		
Energie (negativ)	0.001 kWh or kvarh		
	0.001 kWh or kvarh		

Daten zum Eingang (Fortsetzung)

Phasensequenz	Zeigt an, ob die Phasenfolge falsch ist (L1-L2-L3)	Energiemessung	In jedem Messintervall werden die einzelnen Phasenenergien mit positivem Vorzeichen aufsummiert zum Erhöhen des positiven Gesamtenergie-Totalisators (kWh+), während die anderen den negativen Gesamtenergie-Totalisator (kWh-) erhöhen. z.B.: P L1 = +2 kW, P L2 = +2 kW, P L3 = -3 kW Integrationszeit = 1 Stunde +kWh = (2+2) x 1h = 4 kWh -kWh = 3 x 1h = 3 kWh
Ermittlung der richtigen Stromrichtung	Zeigt an, wenn diese Stromrichtung falsch ist (nur bei Option PFB mit Auswahl der Messart bei Option X).		
Lastbedingungen	Die Ermittlung der falschen Verbindung wird bei Lasten aktiviert mit: - PF > 0,766 (< 40°) Leistungsfaktor, wenn induktiv, oder PF > 0,996 (< 5°) wenn kapazitiv - ein Strom von mindestens 10% Nennstrom (Primärstromtrafo)		

Daten zum Digitaleingang

Digitaleingänge	Frei von Kontaktspannung	Überlast	Sollte irrtümlich eine Spannung am Digitaleingang anliegen, wird dieser Eingang bis zu 30 VAC/DC nicht beschädigt.
Funktion	Tarifverwaltung (Umschaltung zwischen t1-t2)		
Anzahl der Eingänge	1		
Messkontaktspannung	5 V		
Eingangsimpedanz	≤ 1 kohm		
Kontaktwiderstand	≥ 1 kohm, Kontakt schließen 100 kohm, Kontakt öffnen		

Ausgangsspezifikationen

Serieller Anschluss RS485	RS485 mit Schraubverbindung. Zur Übermittlung der gemessenen Daten, Programmierung der Parameter	Rx/Tx Angabe	Rx Segment wird auf dem Display gezeigt, wenn ein gültiger Modbus-Befehl an diesen speziellen Zähler gesendet wird
Funktion	ModBus RTU (Slave-Funktion)		Tx Segment wird auf dem Display gezeigt, wenn eine gültige Modbus-Antwort an den Master zurück gesendet wurde.
Protokoll	9,6; 19,2; 38,4; 57,6; 115,2 kbaud,		
Baud-Rate	gleiche oder keine Parität,	M-Bus-Port	M-Bus mit Schraubverbindung.
Datenformat	1 bis 247 (Grundeinstellung: 01)	Funktion	Zur Übermittlung der gemessenen Daten
Adresse	1/8 Einheitsladung. Maximal 247 Sender-Empfänger am selben Bus.	Protokoll	M-Bus gemäß EN13757-1
Leistungsfähigkeit des Treibereingangs	1 s	Baud-Rate	0,3; 2,4; 9,6 kbaud
Datenwiederholrate	50 Worte verfügbar in 1 Lesebefehl	Zähler im M-Bus-Netzwerk	250
Lesebefehl		Primäradresse	Wählbar

Daten zum Ausgang (Fortsetzung)

Sekundäradresse	Einheitlich in jedem Gerät definiert	Statischer Ausgang Zweck	Für zur Wirkenergie proportionalen Impulsausgang (kWh) Wählbar in Vielfachen von 100 Max. 500 oder 1500 kWh je nach Dauer des Impulses ON Wählbar: 30 ms oder 100 ms (gemäß EN62052-31). Open-Collector PNP V_{ON} 1 VDC max. 100mA V_{OFF} 80 VDC max.	
Bereich der Identifikationsnummern	von 9000 0000 bis 9999 9999			Impulsfrequenz
Sonstige	verfügbare Funktionen: Joker, Kopfzeile, Initialisierung SND_NKE, und req_uds Management. Management der Veränderung der Primäradresse über M-Bus und Rücksetzen der Teilenergie über M-Bus verfügbar. VIF, VIFE, DIF und DIFE: siehe Protokoll			Dauer Impuls ON Ausgangstyp Laden

Allgemeine Daten

Betriebstemperatur	Von -25 bis +70 °C/von -13 bis +158 °F (PF-Option) Von -25 bis +65 °C/von -13 bis +149 °F (X-Option) im Innenbereich (R.F. von 0 bis 90% nicht kondensierend @ 40°C, 104° F)	Standardkonformität Sicherheit Messtechnik	EN62052-11 EN62053-21, EN50470-3
Lagertemperatur	Von -30 bis +80 °C/von -22 bis +176 °F (R.F. < 90% nicht kondensierend @ 40°C, 104° F)	Zulassungen	CE, MID (nur PF-Option)
Überspannungskategorie	Kl. III	Anschlüsse Kabelquerschnitt	Messeingänge: max. 16 mm ² , min. 2,5 mm ² mit/ ohne Kabelhülsen aus Metall; Max. Anziehmoment der Schrauben: 2,8 Nm 1,5 mm ² , min./max. Anziehmoment der Schrauben: 0,4 Nm
Verwendungskategorie	UC2	Sonstige Anschlüsse	
Isolierung (für 1 Minute)	4000 VAC RMS zwischen Messeingängen und digitalen/seriellem Ausgang (siehe Tabelle) 4000 VAC RMS	Gehäuse Abmessungen (BxHxT) Material	54 x 90 x 63 mm Noryl, selbstlöschend: UL 94 V-0 Inbegriffen
Dielektrische Stärke	4000 VAC RMS für 1 Minute	Abgedichtete Abdeckungen	
EMV Elektrostatische Entladungen Störfestigkeit gegen elektromagnetische Felder	Gemäß EN62052-11 15 kV Luftentladung; Test mit Strom: 10 V/m von 80 bis 2000MHz; Test ohne Strom: 30 V/m von 80 bis 2000 MHz; Am Strom- und Eingangsspannungsmesskreis: 4kV	Montage	DIN-Schiene
Burst		Schutzart Vorderseite Schraubklemmen	IP51 IP20
Störfestigkeit gegen leitungsgeführte Störungen	10 V/m von 150 KHz bis 50 Mhz	Gewicht	Ca. 240 g (inkl. Verpackung)
Überspannung	Am Strom- und Eingangsspannungsmesskreis: 4kV; Gemäß CISPR 22		
Funkfrequenz			

Spezifikationen der Stromversorgung

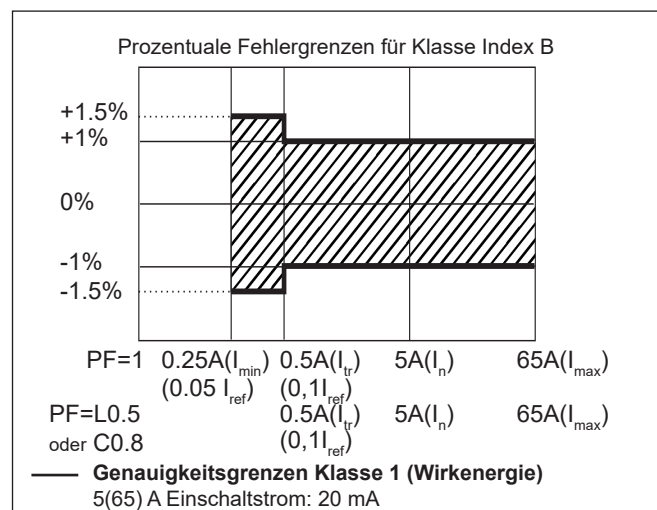
Eigenstromversorgung	208 bis 400VAC VLL, -20% +20% 50/60Hz	Leistungsaufnahme	≤ 1W, ≤ 10VA
----------------------	--	-------------------	--------------

Isolierung (über 1 Min.) zwischen Ein- und Ausgängen

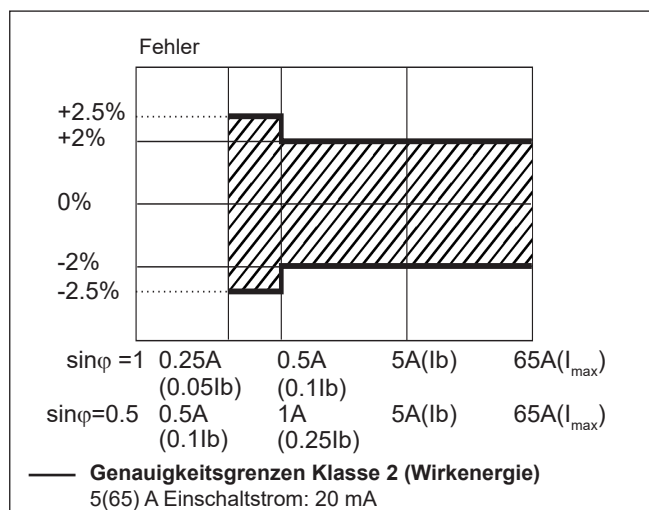
	Messeingang	Digitaler oder serieller Ausgang	Digitaleingang
Messeingang	-	4 kV	4 kV
Digitaler oder serieller Ausgang	4 kV	-	0 kV
Digitaleingang	4 kV	0 kV	-

Genauigkeit (gemäß EN50470-3 und EN62053-23)

kWh, Genauigkeit (Anzeigeendwert) je nach Strom



kvarh, Genauigkeit (Anzeigeendwert) je nach Strom



Display-Seiten

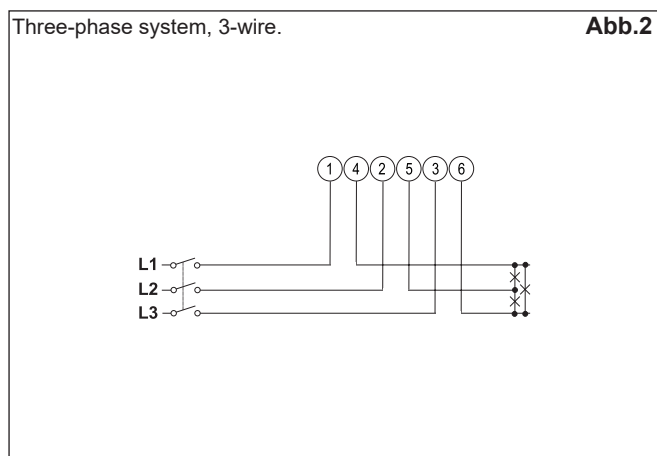
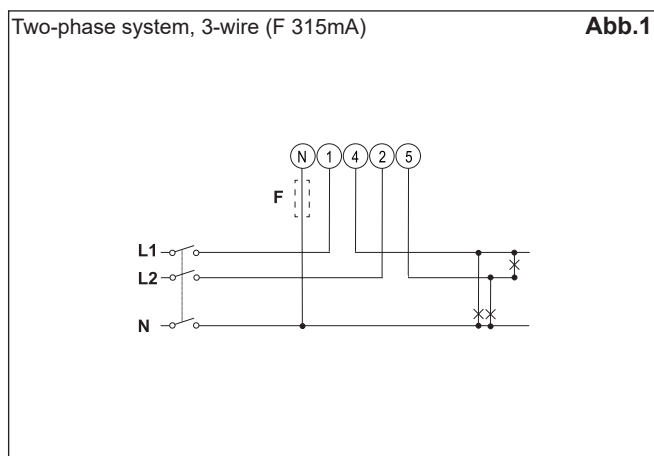
Nr.	1. Zeile	2. Zeile	3. Zeile	“Full”-Modus	“Easy”-Modus	Anmerkung
0	kWh+ (bezogen)		kW System	X	X	In PF-Version (MID) ist dies der einzige zertifizierte Energiezähler. In PFA-Version und X-Version mit auf "A" eingerichtetem Messungsmenü, wird hierbei die Gesamtenergie berücksichtigt, ohne die Stromrichtung zu beachten.
1	kWh- (abgegeben)		kW System	X	X	Nur in X-Version, bei auf "B" eingerichtetem Messungsmenü
2	kWh+ (bezogen)		V L-L System	X	X	
3	kWh+ (bezogen)		V L-N System	X	X	
4	kWh+ (bezogen)		PF System	X		
5	kWh+ (bezogen)		Hz	X		
6	kvarh+ (bezogen)		kvar System	X	X	In X-Version mit auf "A" eingerichtetem Messungsmenü, wird hierbei die gesamte positive Blindenergie berücksichtigt, ohne die Stromrichtung zu beachten.
7	kvarh- (abgegeben)		kvar System	X	X	Nur in X-Version, bei auf "B" eingerichtetem Messungsmenü
8	kWh+ (bezogen)		kVA System	X		
9	kWh+ (bezogen)	kWdmd Spitze	kWdmd	X		
10	kWh (t1)	"t1"	kW System	X	X	Nur relevant für kWh+, bei auf ON eingerichtetem Tarifmenü
11	kWh (t2)	"t2"	kW System	X	X	Nur relevant für kWh+, bei auf ON eingerichtetem Tarifmenü
12	kWh L1	kWh L2	kWh L3	X		In X-Version mit auf "A" eingerichtetem Messungsmenü, wird hierbei die Gesamtenergie berücksichtigt, ohne die Stromrichtung zu beachten. Bei der Version PFB und bei der Version C mit auf "B" eingerichtetem Messungsmenü, wird nur die bezogene Energie berücksichtigt.
13	kVA L1	kVA L2	kVA L3	X		
14	kvar L1	kvar L2	kvar L3	X		
15	PF L1	PF L2	PF L3	X		
16	V L-N L1	V L-N L2	V L-N L3	X		
17	V L-L L1	V L-L L2	V L-L L3	X		
18	A L1	A L2	A L3	X	X	
19	kW L1	kW L2	kW L3	X		

X = verfügbar;

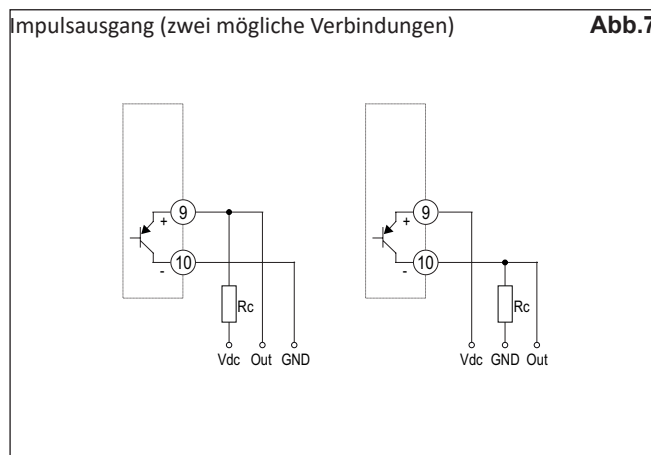
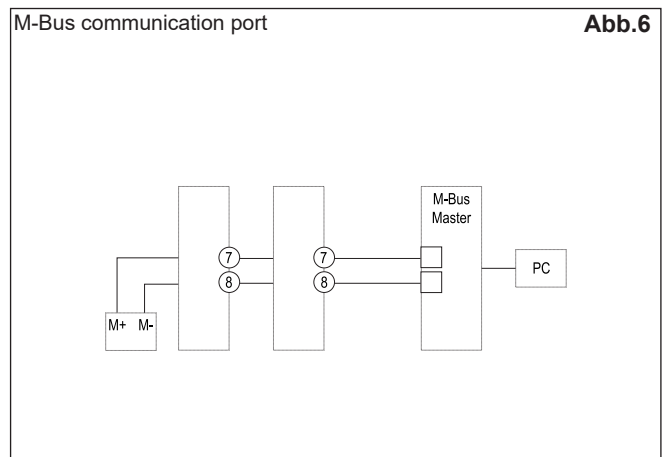
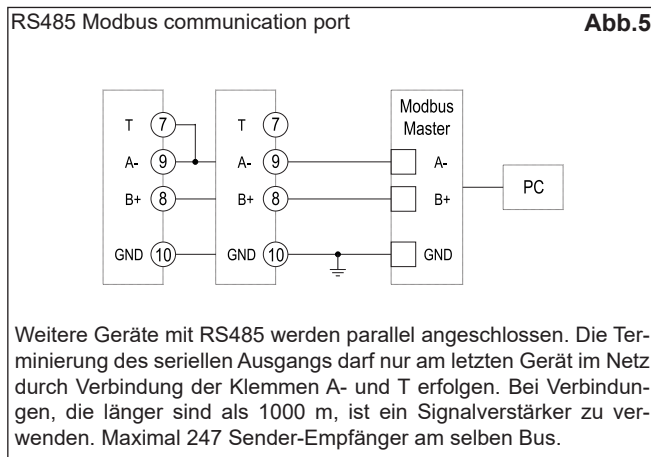
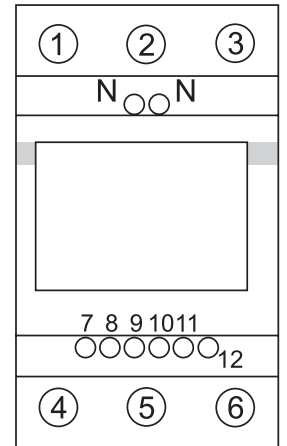
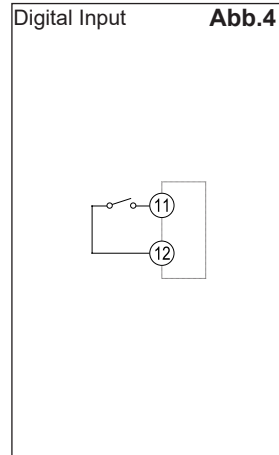
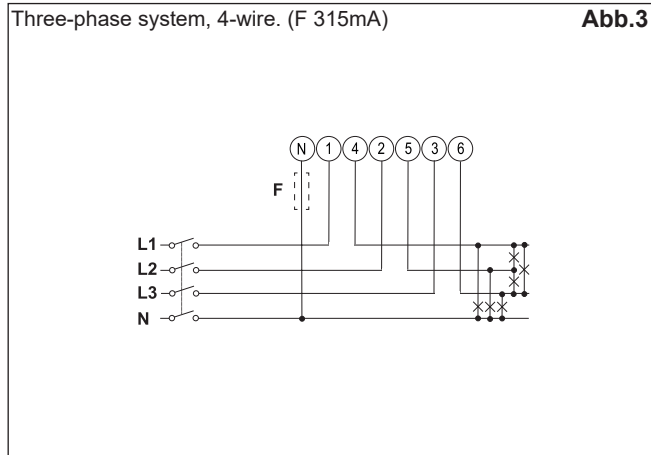
Zusätzliche verfügbare Informationen auf dem Display

Typ	Beschreibung	Anmerkung
Info 1	Jahr (2016)	Produktionsjahr
Info 2	Seriell (dddnnnA)	Seriennummer (ddd= Tag des Jahres; nnn=fortlaufende Nummer; A= Produktionsanlage, nur zum internen Gebrauch)
Info 3	Rev (A.01)	Firmware-Überarbeitung
Info 4	Nicht verfügbar	
P3	System	Systemtyp
P6	Messung	Zählart
P7	Nicht verfügbar	
P8	P int	Integrationszeit für Berechnung von Wdmd
P9	Modus	Variablensatz auf dem Display
P10	Tarif	Tarif aktivieren
P11	Home	Gewählte Ausgangsseite
P12-1	Impulslänge	Dauer Impuls ON
P12-2	Impulsfrequenz	Impulsfrequenz
P13	Primäradresse	Primäre Adresse M-Bus
P14	Adresse	Serielle Modbus-Adresse
P15	Kbaud	M-Bus oder Modbus Baudrate
P16	Parität	Modbus-Parität
Info 5	Sekundäradresse	Sekundäre Adresse M-Bus

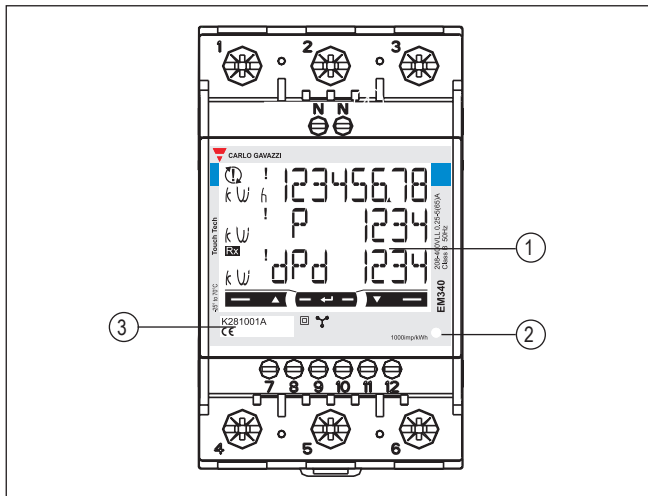
Schaltpläne



Schaltpläne (Forts.)



Frontpanel-Beschreibung



1. **Display**
LCD-Display mit Hintergrundbeleuchtung und integrierter Touch-Tastatur.
2. **LED**
LED proportional zu kWh-Messung
3. **Seriennummer und MID-Daten**
Bereich vorbehalten für Seriennummer und MID-bezogene Daten in PF-Versionen

Abmessungen

